

# XLED PRO Expanse S

avec détecteur de mouvement - blanc  
 EAN 4007841 091217  
 Réf. 091217



LED

3000 K

infrared sensor  
240°

max. Ø 12 m



IP54



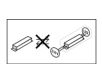
IK03



2 - 2000 lux



10 sec - 15 min

Light source not  
exchangeableControl gear not  
exchangeable

## Description du fonctionnement

Une lumière panoramique jusque dans les moindres recoins. Le projecteur à détecteur LED XLED PRO Expanse S éclaire tous les angles, même les plus cachés. Avec ses trois puissantes surfaces lumineuses, il offre un éclairage panoramique grand angle qui illumine même les zones difficiles d'accès. Avec 14,3 W et 1642 lm, le XLED PRO Expanse S fournit une lumière puissante et chaude (3000 K) qui éclaire parfaitement l'environnement. Le capteur à 240° avec une portée de 12 m détecte de manière fiable chaque mouvement et fait définitivement disparaître les coins sombres. Que ce soit en haut, en bas, à droite ou à gauche, le projecteur est entièrement rotatif, inclinable et verrouillable, et peut donc être adapté aux besoins individuels. Grâce à son indice de protection IP54 et à sa construction robuste IK03, il est également très résistant et bénéficie d'une garantie de 5 ans. Disponible en anthracite et en blanc, ainsi qu'en version sans détecteur de mouvement. Support mural d'angle disponible en option.

## Caractéristiques techniques

Dimensions (L x l x H)	195 x 195 x 198 mm	Réglage mécanique	Non
Avec source	oui, source LED	Interrupteur crépusculaire	Oui
Avec détecteur de mouvement	Oui	Flux lumineux total du produit	1642 lm
Garantie du fabricant	5 ans	Flux lumineux mesure (360°)	1642 lm
Réglages via	Potentiomètres	Efficacité totale du produit	115 lm/W
Variante	avec détecteur de mouvement - blanc	Température de couleur	3000 K
UC1, Code EAN	4007841091217	Durée de vie LED L70B50 (25°)	> 60000
Applications	Extérieur	Allumage en douceur	Non
Emplacement, pièce	jardin, entrée, Cour et allée, entrepôt, tout autour du bâtiment, gymnase, terrasse / balcon	Fonctions	Détecteur de mouvement, Détecteur de lumière
Coloris	blanc	Réglage crépusculaire	2 - 2000 lx
Support mural d'angle inclus	Non	Temporisation	10 s - 15 Min.
Lieu d'installation	mur	Fonction balisage	Non
Montage	En saillie, Mur	Éclairage principal réglable	Non

# XLED PRO Expanse S

avec détecteur de mouvement - blanc  
EAN 4007841 091217  
Réf. 091217



## Caractéristiques techniques

Résistance aux chocs	IK03
Indice de protection	IP54
Classe	II
Température ambiante	de -20 jusqu'à 40 °C
Matériau du boîtier	Polycarbonate
Alimentation électrique	220 – 240 V / 50 – 60 Hz
Hauteur de montage max.	6,00 m
Protection au ras du mur	Oui
Possibilité de neutraliser la détection par segments	Oui
Réglage électronique	Non

Réglage du seuil de déclenchement Teach (apprentissage)	Non
Mise en réseau possible	Oui
Type de la mise en réseau	Maître/maître, Détecteur/ Ssclave
Mise en réseau via	Câble
Puissance	14,3 W
R9-Farb wiedergabeindex	18
Hauteur de montage optimale	2 m
Angle de détection	240 °
Catégorie de produits	Projecteur LED à détection
Classe d'efficacité énergétique de la source lumineuse	E

## Accessoires

EAN 4007841 055615

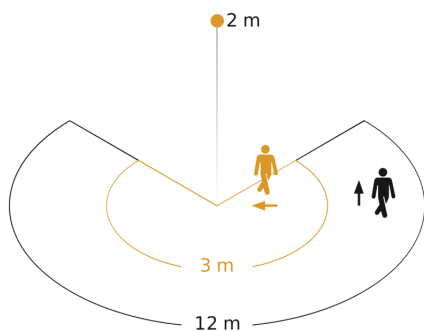
Support mural d'angle XLED Home 2/ Protect/ Pro 240/ PRO Expanse blanc

# XLED PRO Expansé S

avec détecteur de mouvement - blanc  
EAN 4007841 091217  
Réf. 091217

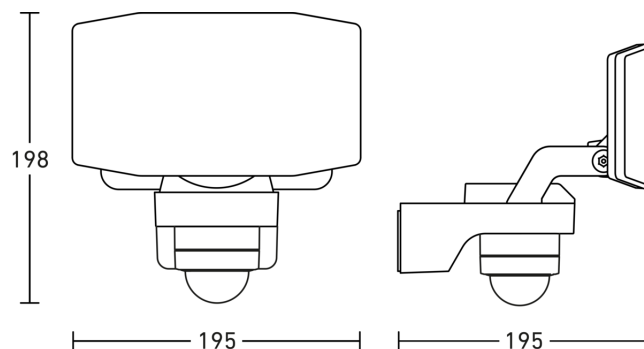


## Zone de détection

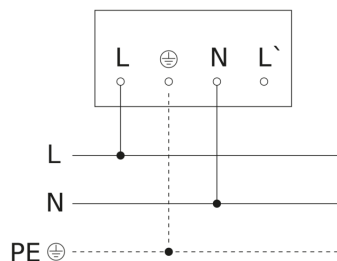


Hauteur d'installation: 1,80 m - 6,00 m  
Orange: sens de passage radial  
Noir: sens de passage tangential

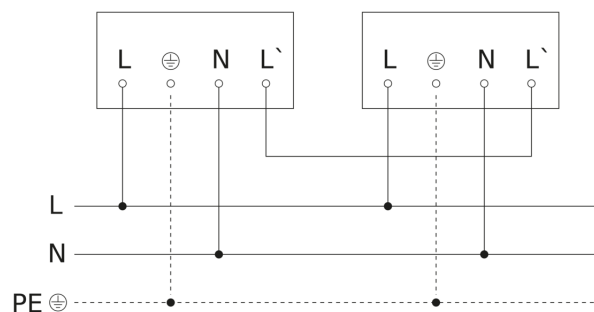
## Dessin dimensionnel



## Schéma du circuit principal



## Schéma du circuit d'interconnexion maître/maître



# XLED PRO Expansé S

avec détecteur de mouvement - blanc

EAN 4007841 091217

Réf. 091217

## Schéma du circuit d'interconnexion maître/esclave

